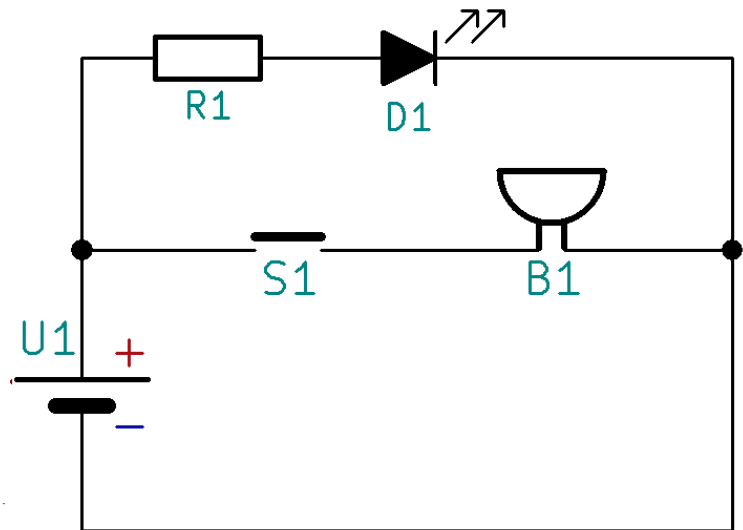
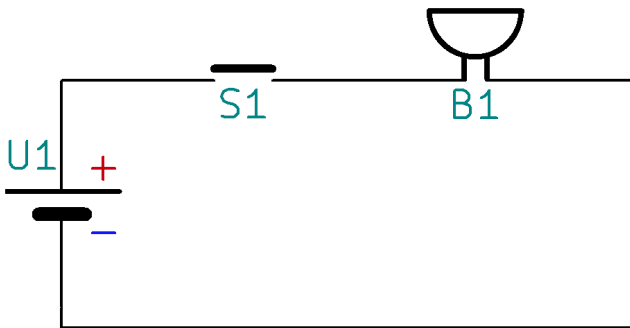




# Schematy

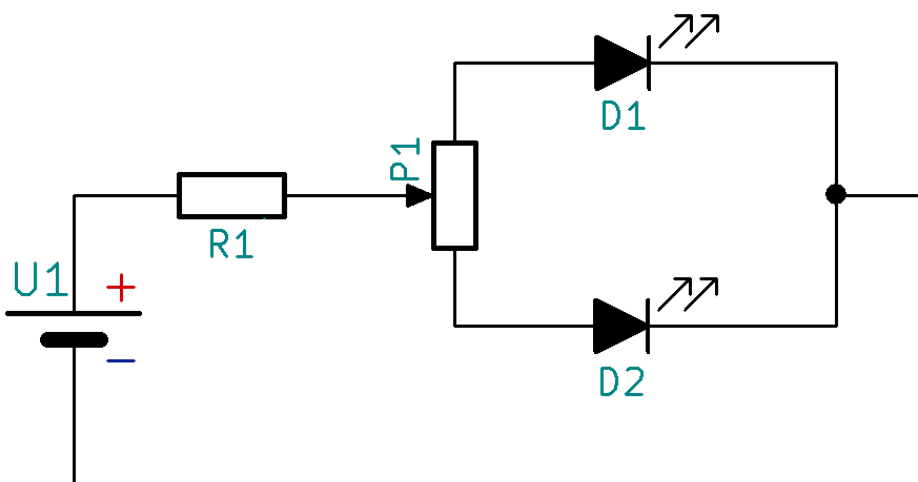
## zajęcia 2

### 1. Buzzer



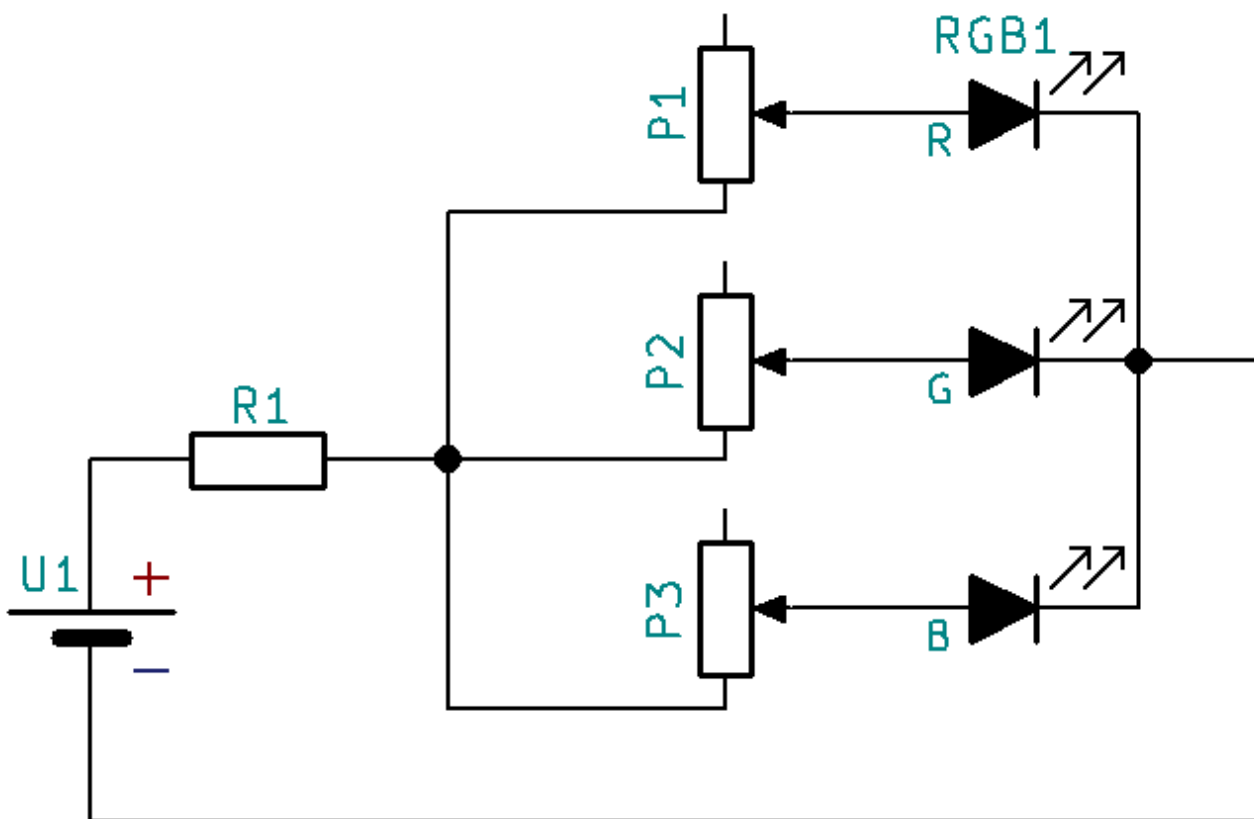
$$R1=1k\Omega$$

### 2. Potencjometr



$$R1=1k\Omega$$
$$P1=500k\Omega$$

### 3. Dioda RGB na potencjometry



$$R1 = 1\text{k}\Omega$$

$$P1 = P2 = P3$$



# Kursy Elektroniki

## Zajęcia drugie

### Woltomierz i Amperomierz:



Woltomierz - łączymy równolegle



Amperomierz - łączymy szeregowo

### Połączenie szeregowe:

$$R1 \neq R2 \quad R1 = \dots \quad R2 = \dots$$

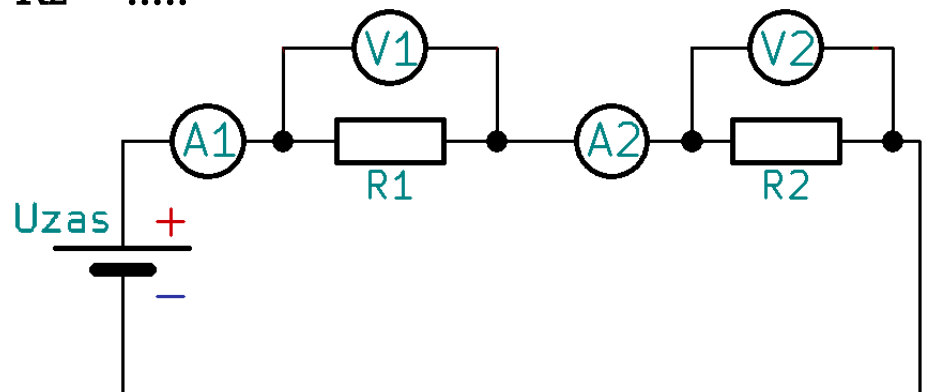
$$U_{zas} = \dots$$

$$I1 = \dots$$

$$I2 = \dots$$

$$U1 = \dots$$

$$U2 = \dots$$



### Połączenie równoległe:

$$R1 \neq R2 \quad R1 = \dots \quad R2 = \dots$$

$$U_{zas} = \dots \quad I3 = \dots$$

$$I1 = \dots$$

$$I2 = \dots$$

$$U1 = \dots$$

$$U2 = \dots$$

