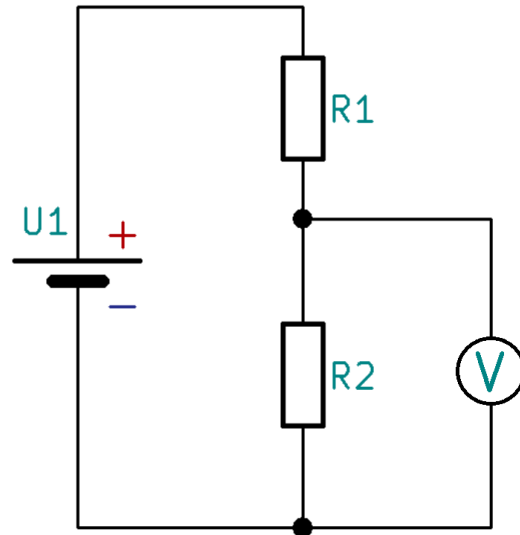




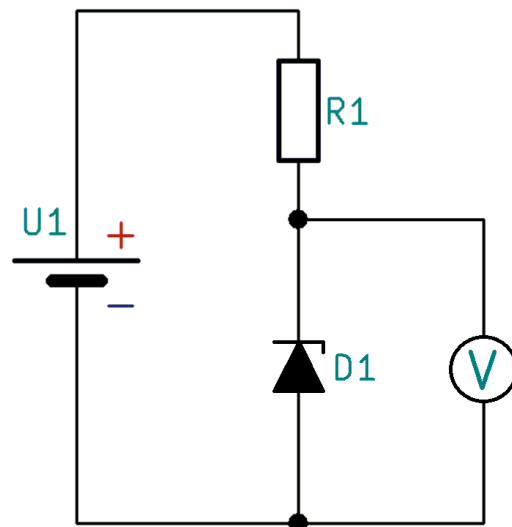
# Schematy

## zajęcia 5

### 1. Dzielnik napięcia

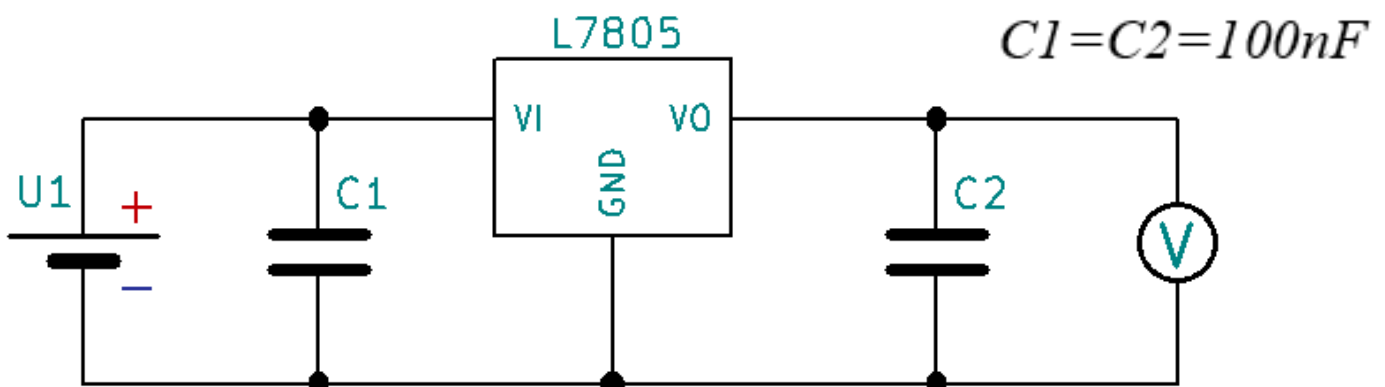


### 2. Dioda Zenera



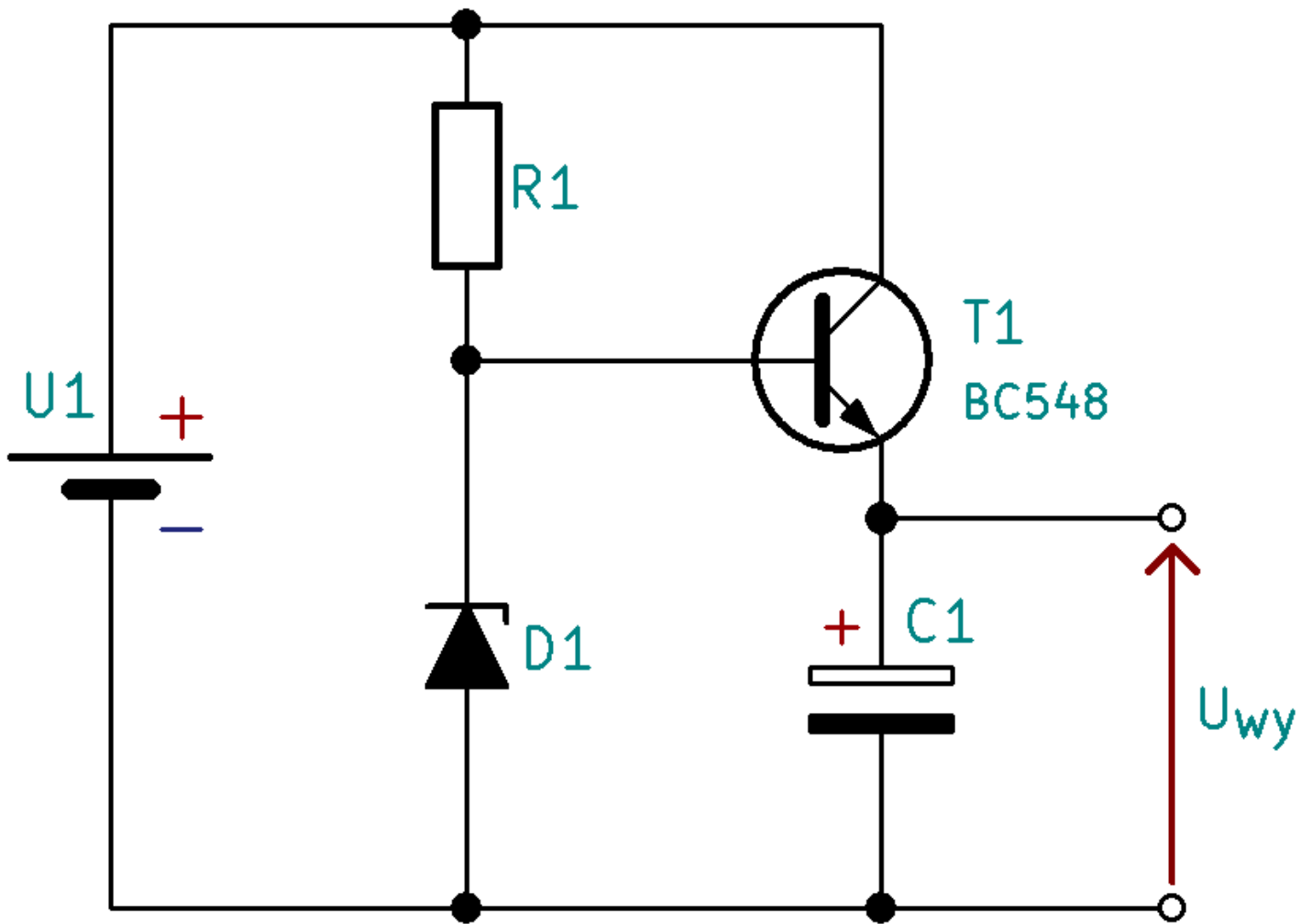
$$R1 = 1k\Omega$$

### 3. L7805





# *Zasilacz stabilizowany*



$R_1 = 1\text{k}\Omega$   
 $C_1 = 100\mu\text{F}$