

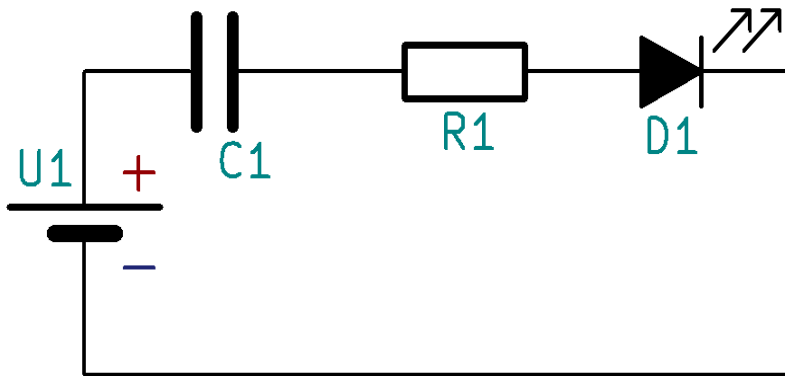


Schematy

zajęcia 4

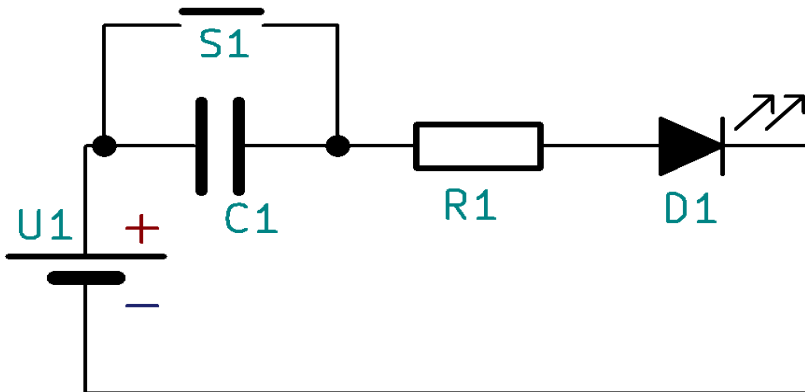
1. Schematy doświadczalne

1.1



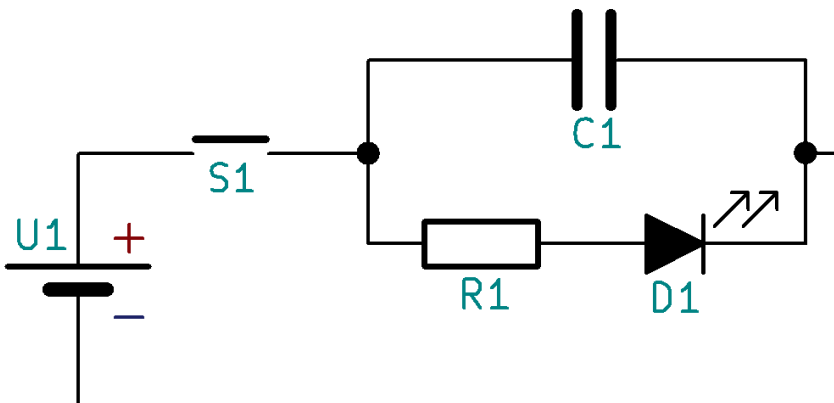
$R1 = 1k\Omega$

1.2



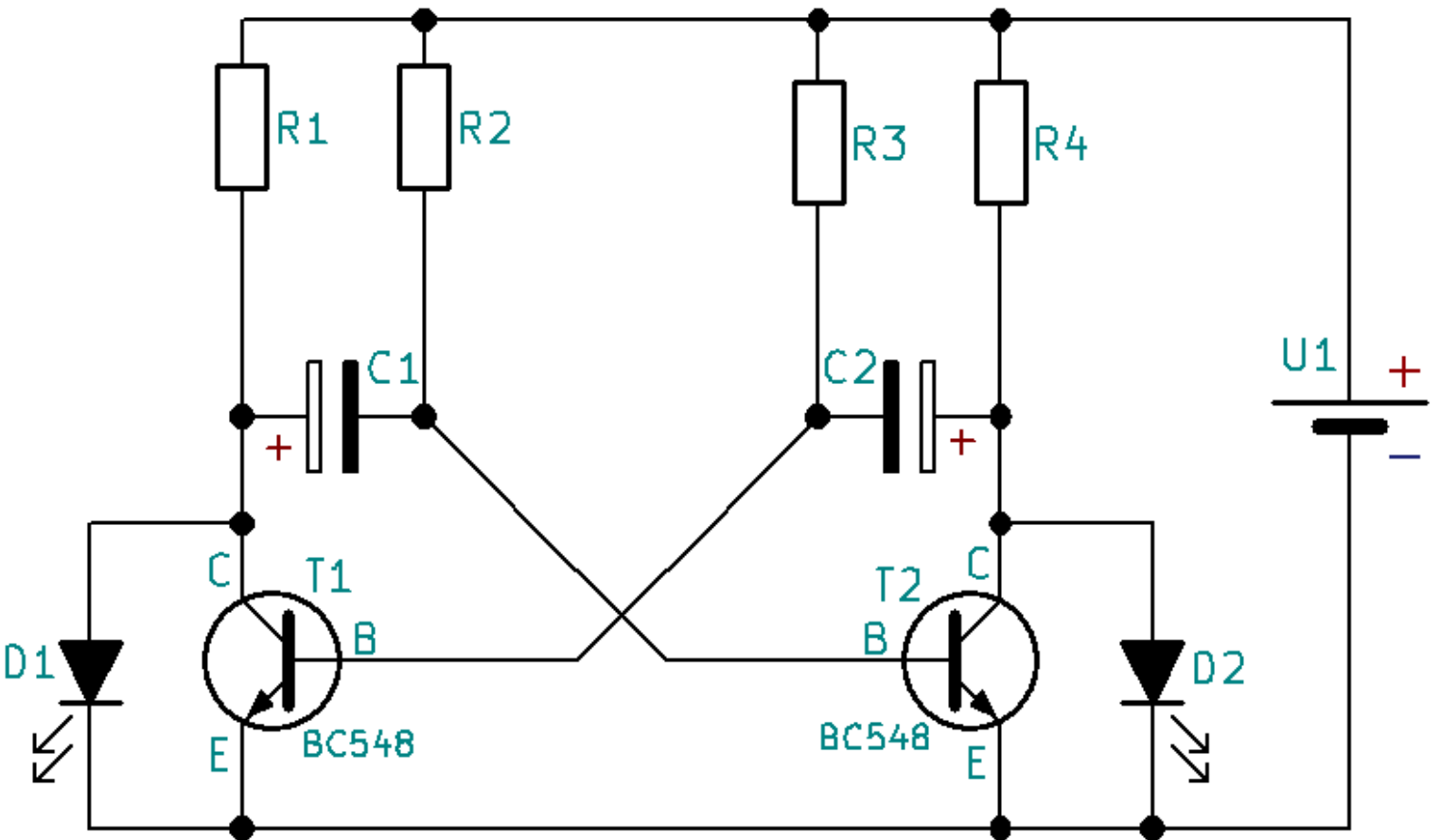
$R1 = 1k\Omega$

1.3



$R1 = 1k\Omega$

2. Multiwibrator astabilny:



$$R1=R4=4.7k\Omega$$

$$R2=R3=10k\Omega$$

$$C1=C2=100\mu F$$