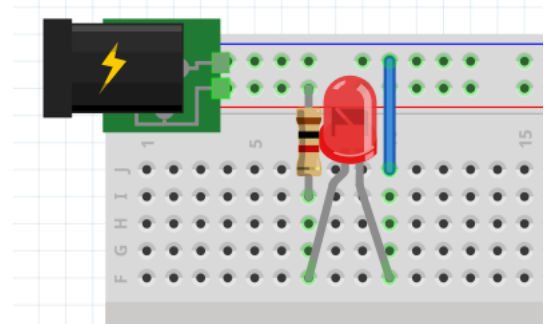
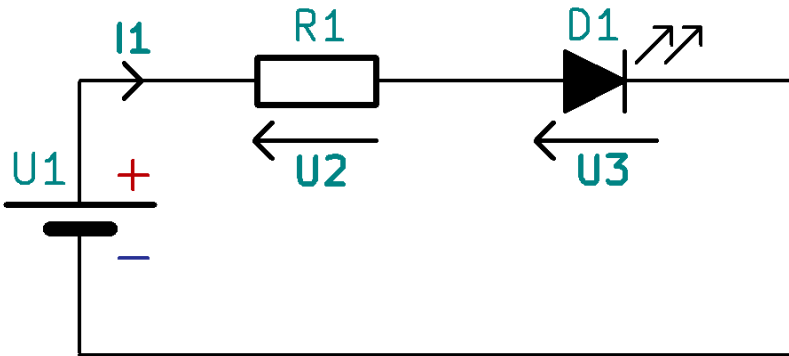




Schematy

zajęcia 1

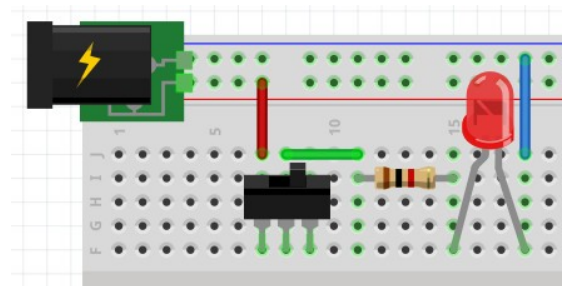
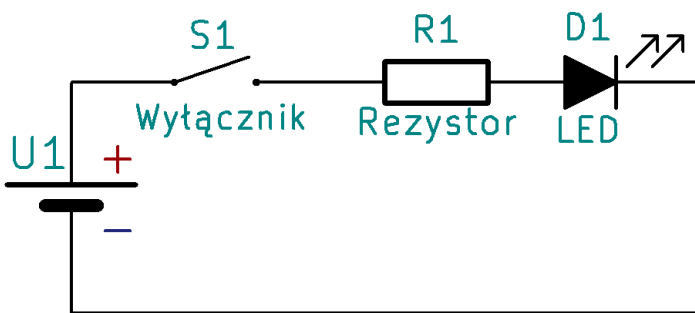
1. Dioda z rezystorem



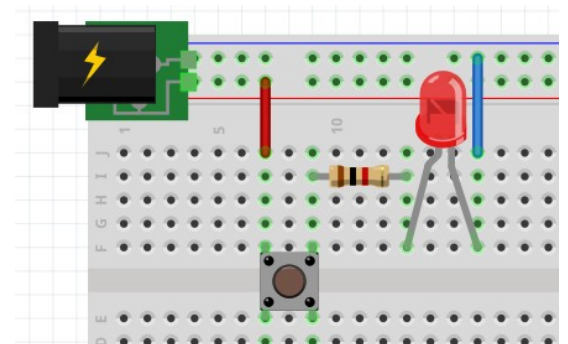
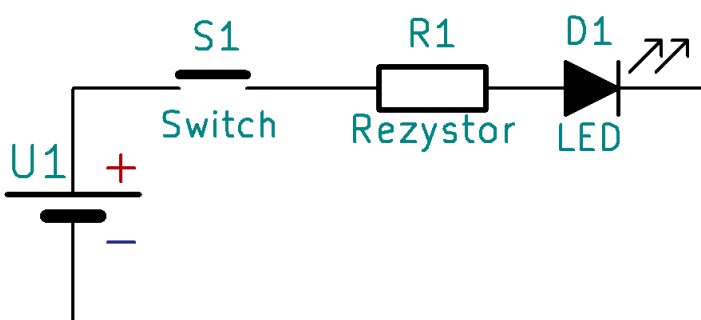
$U1 = \dots$ $U2 = \dots$ $U3 = \dots$

2. Sposoby przełączania zasilania

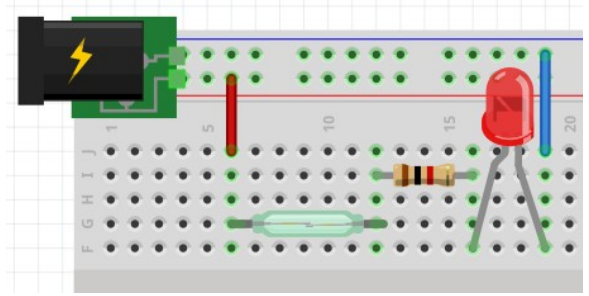
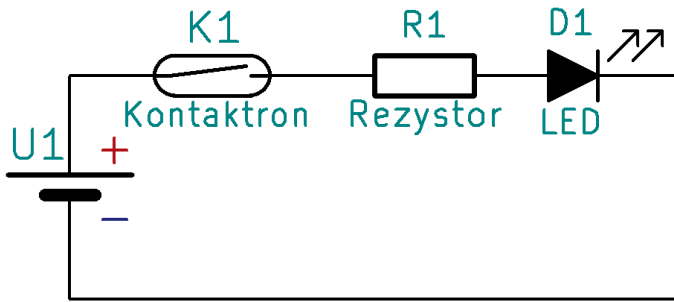
2.1 Przełącznik



2.2 Switch



2.3 Kontaktron



3. Dioda RGB

