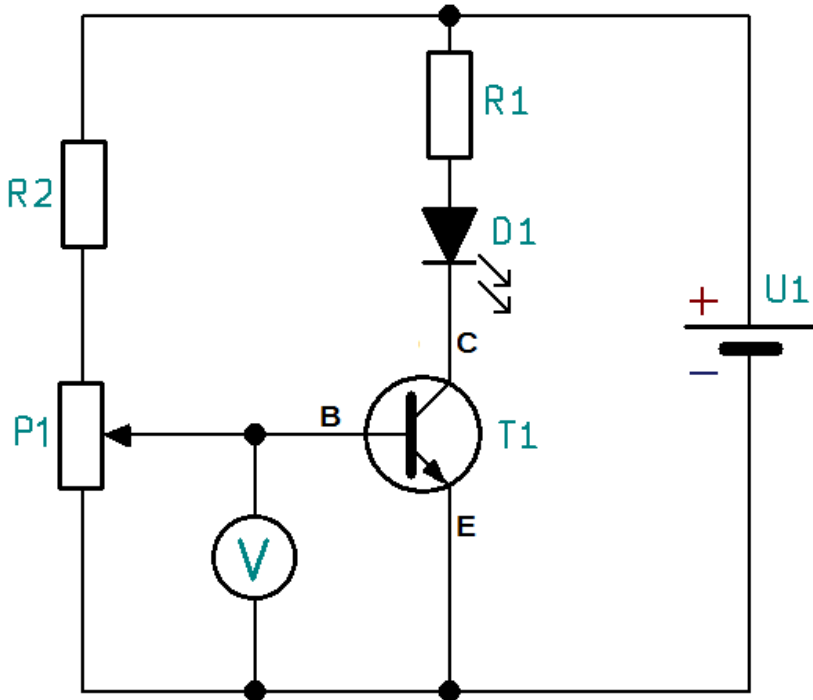




Schematy edukacyjne

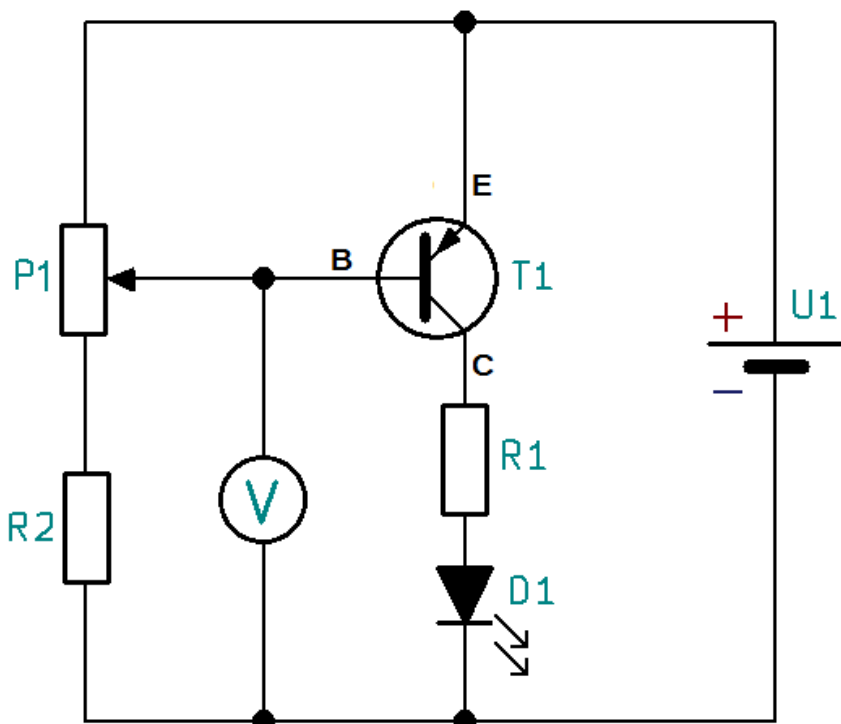
zajęcia 3

1. Tranzystor NPN



$$R1 = 1k\Omega$$
$$R2 = 10k\Omega$$
$$P1 = 10k\Omega$$

2. Tranzystor PNP



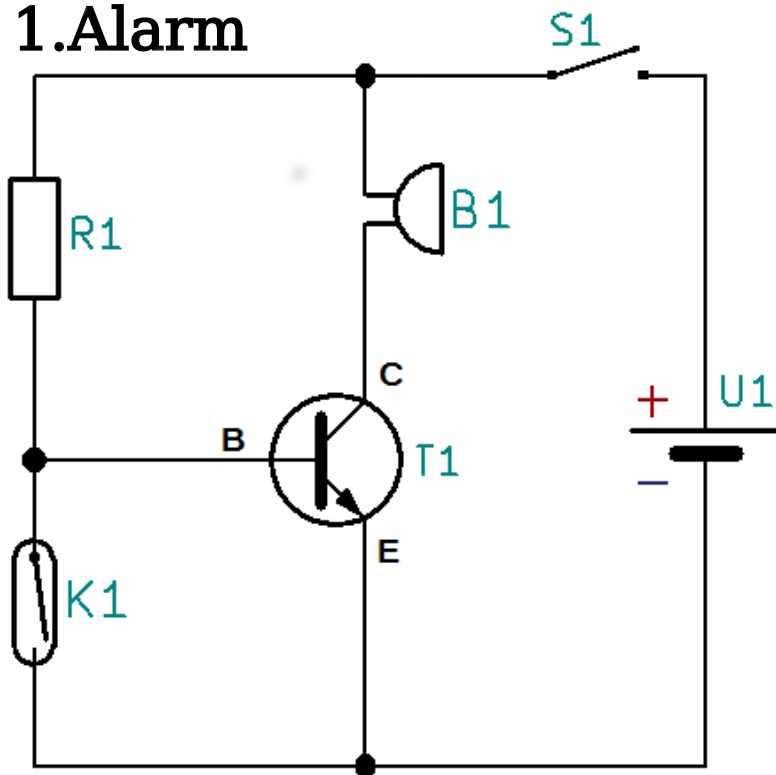
$$R1 = 1k\Omega$$
$$R2 = 10k\Omega$$
$$P1 = 10k\Omega$$



Schematy

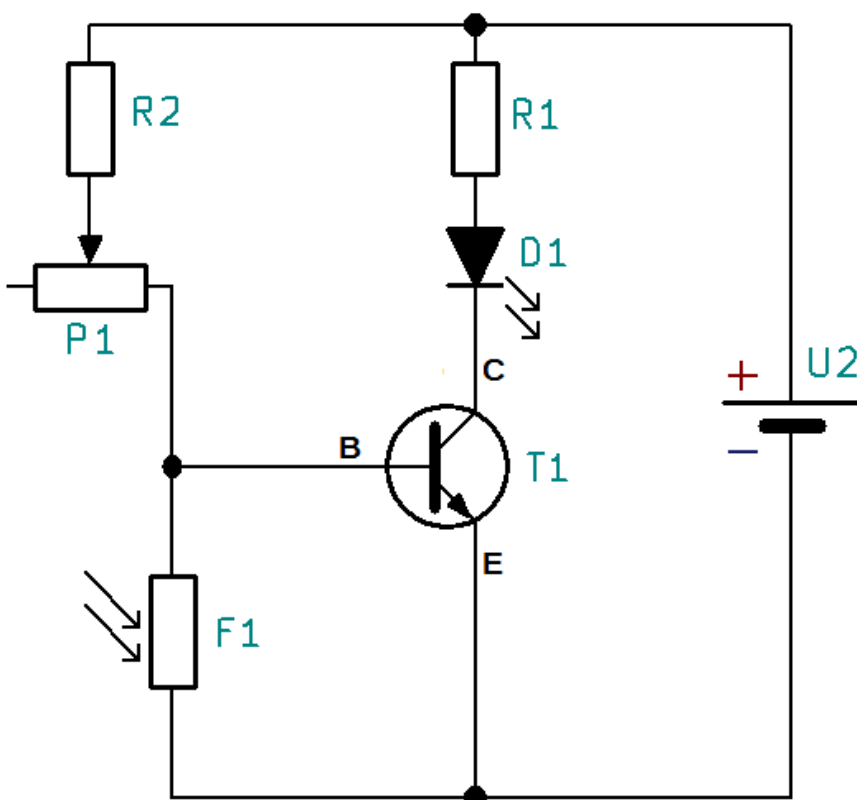
zajęcia 3

1. Alarm



$$R1 = 1k\Omega$$

2. Czujnik zmierzchu



$$R1 = 1k\Omega$$
$$R2 = 10k\Omega$$
$$P1 = 500k\Omega$$