



# Kursy Elektroniki

## Zajęcia drugie

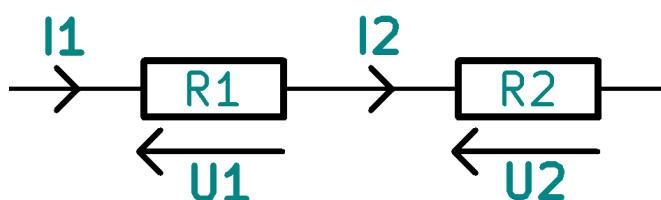
Moc:

$$P = U \times I \text{ [W]}$$

$$P = U^2/R$$

$$P = I^2 \times R$$

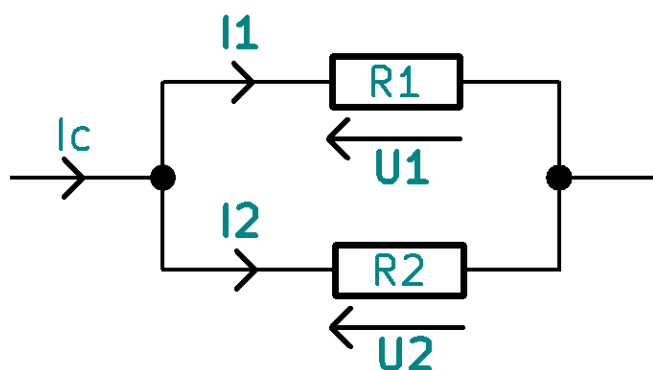
Połączenie szeregowe a równoległe:



Połączenie szeregowe

$$I_1 = I_2$$

$$U_1 \neq U_2 \text{ dla } R_1 \neq R_2$$

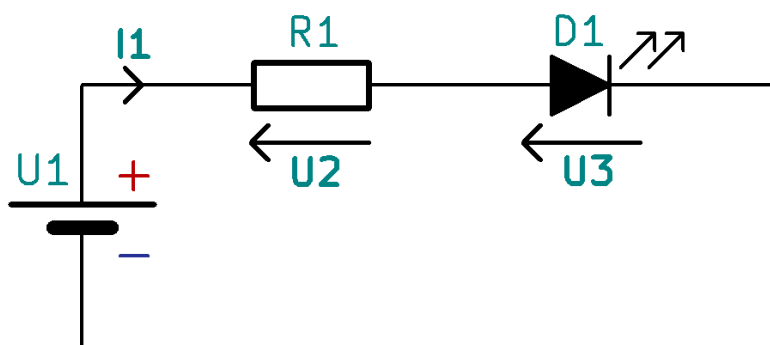


Połączenie równoległe

$$U_1 = U_2$$

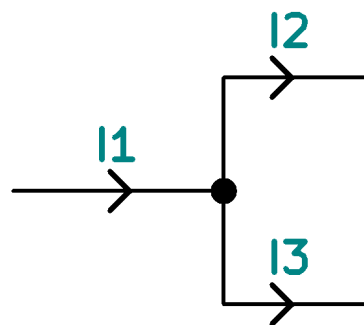
$$I_1 \neq I_2 \text{ dla } R_1 \neq R_2$$

Prawa Kirchoffa:



Napięciowe prawo Kirchoffa

$$U_1 = U_2 + U_3$$



Prądowe prawo Kirchoffa

$$I_1 = I_2 + I_3$$